

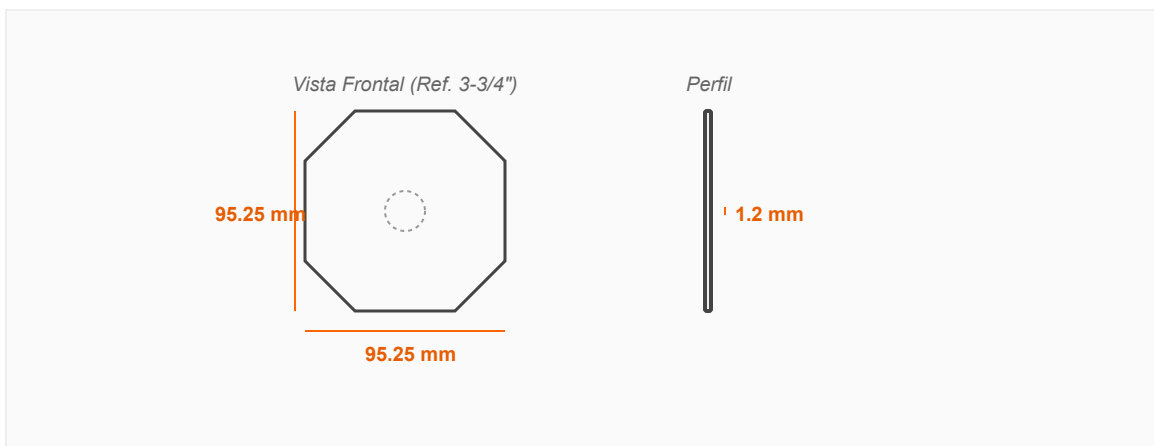


# FICHA TÉCNICA

Tapas Octagonales de 4"  
Acero Galvanizado 1.2mm

## 1. DESCRIPCIÓN DEL PRODUCTO

Las **Tapas Octagonales** marca **ISSA** son componentes esenciales para el cierre seguro de cajillas de registro de iluminación y paso. Fabricadas en acero con recubrimiento galvánico, ofrecen protección física a los conductores y aseguran la continuidad eléctrica del sistema.



## 2. ESPECIFICACIONES TÉCNICAS

- **Marca:** ISSA
- **Material:** Acero Galvanizado (Cold Rolled).
- **Espesor de Lámina:** 1.20 mm (Tolerancia  $\pm 0.05$  mm).
- **Diámetro Exterior Nominal:** 95.25 mm.
- **Tolerancia Dimensional:**  $\pm 0.5$  mm en todas sus medidas.
- **Acabado:** Zinc brillante de alta calidad.

## 3. MODELOS DISPONIBLES

Código ISSA	Descripción del Artículo	Configuración K.O.	Diámetro (mm)	Espesor (mm)
IG0000077	TAPA OCTAGONAL CIEGA	Ciega (Sin KO)	95.25	1.20 $\pm$ 0.05

Código ISSA	Descripción del Artículo	Configuración K.O.	Diámetro (mm)	Espesor (mm)
IG0000072	TAPA OCTAGONAL KO 1/2"	K.O. Central 1/2"	95.25	1.20 ± 0.05

---

**DISTRIBUIDO POR: INDUSTRIAS GALAXIA, S.A.**

Panamá, Rep. de Panamá.