

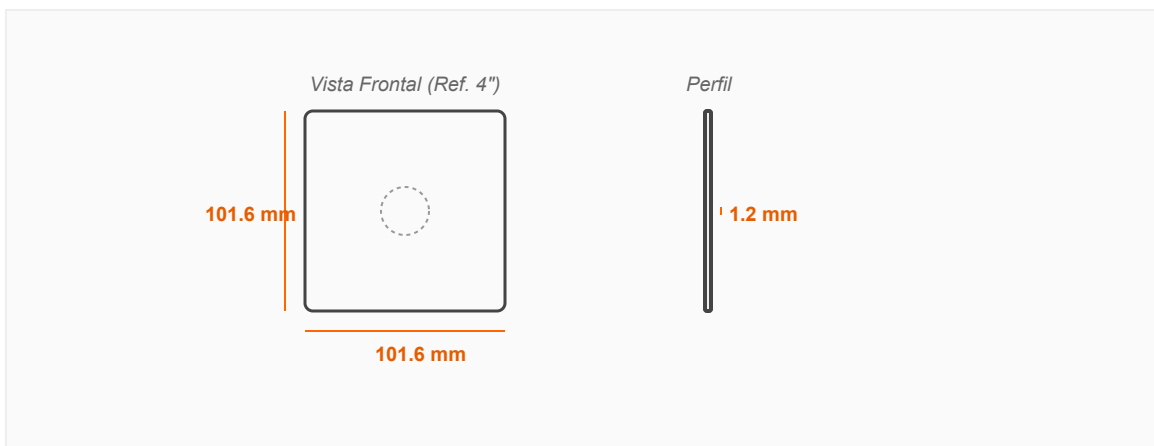


FICHA TÉCNICA

Tapas Cuadradas Planas
Acero Galvanizado 1.2mm

1. DESCRIPCIÓN DEL PRODUCTO

Las **Tapas Cuadradas** marca **ISSA** son cubiertas de acero de alta calidad diseñadas para sellar cajillas de paso y derivación. Fabricadas mediante un proceso de troquelado de precisión, ofrecen un cierre seguro para proteger empalmes eléctricos contra el polvo y contactos accidentales.



2. ESPECIFICACIONES TÉCNICAS

Marca:	ISSA
Material:	Acero Galvanizado por inmersión de alta durabilidad.
Espesor de Lámina:	1.20 mm (Tolerancia ± 0.05 mm).
Tolerancia Dimensional:	± 0.5 mm en todas sus medidas.
Acabado:	Recubrimiento de Zinc de alto brillo, resistente a la corrosión.

3. MODELOS DISPONIBLES

Código ISSA	Descripción del Artículo	Cajilla Comp.	Configuración K.O.	Dim. (mm)
IG0000078	TAPA CUADRADA CIEGA	Cuadrada 4"	Ciega (Sin KO)	101.6 x 101.6
IG0000081	TAPA CUADRADA KO 1/2"	Cuadrada 4"	K.O. Central 1/2"	101.6 x 101.6
IG0000646	TAPA CIEGA 4-11/16	Cuadrada 4- 11/16"	Ciega (Sin KO)	119.1 x 119.1

DISTRIBUIDO POR: INDUSTRIAS GALAXIA, S.A.

Panamá, Rep. de Panamá.