

EO-CF/UT - Toma de corriente



0804024

<https://www.phoenixcontact.com/pc/productos/0804024>

Tenga en cuenta que los datos mostrados en este documento PDF se generaron a partir de nuestro catálogo online. Por favor, encontrará todos los datos en la documentación del usuario. Prevalecen nuestras condiciones generales de uso para descargas.



Toma de corriente, Cara enchufable tipo CF, tipo de conexión: Conexión por tornillo, color: gris, tensión nominal: 250 V AC (50 Hz), corriente nominal: 16 A, para el montaje sobre carril en la interfaz de servicio o montaje directo, normas/disposiciones: VDE 0620-1, IEC 60884-1, Indicador de país: Alemania

Datos comerciales

Código de artículo	0804024
Unidad de embalaje	5 Unidades
Cantidad mínima de pedido	5 Unidades
Clave de producto	BE7611
Página del catálogo	Página 562 (C-3-2019)
GTIN	4055626225661
Peso por unidad (incluido el embalaje)	75,52 g
Peso por unidad (sin incluir el embalaje)	73 g
Número de tarifa arancelaria	85366990
País de origen	PL

Datos técnicos

Notas

Observación referente al funcionamiento	Esta toma de corriente no está diseñada para aplicaciones de alta carga (HL), como cargadores de vehículos eléctricos ni calefactores radiantes de gran tamaño.
---	---

Generalidades

Observación	La corriente nominal especificada no es válida para variantes de fusibles. Para estas, la corriente viene determinada por el fusible empleado.
-------------	--

Propiedades del artículo

Tipo de producto	Toma de corriente
Código de país	Alemania

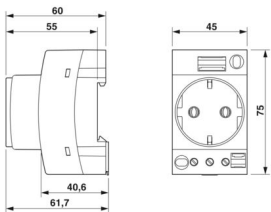
Datos de conexión

Rosca de tornillo	M3
Par de apriete	0,5 ... 0,6 Nm
Longitud de pelado	8 mm
Calibre macho	A3 B3
Sección de conductor rígido	0,2 mm ² ... 4 mm ²
Sección de conductor AWG	24 ... 12 (Convertido según IEC)
Sección de conductor flexible	0,25 mm ² ... 2,5 mm ²
Sección de cable flexible [AWG]	24 ... 14 (Convertido según IEC)
Sección de cable flexible (puntera sin manguito de plástico)	0,25 mm ² ... 2,5 mm ²
Sección de cable flexible (puntera con manguito de plástico)	0,25 mm ² ... 2,5 mm ²
Sección de cable flexible (2 conductores con la misma sección con puntera TWIN con manguito de plástico)	0,2 mm ² ... 4 mm ²
Corriente nominal	16 A
Tensión nominal	250 V AC (50 Hz)

Señalización

Indicación de estado	no
----------------------	----

Dimensiones

Esquema de dimensiones	
Anchura	45 mm
Altura	75 mm

0804024

<https://www.phoenixcontact.com/pc/productos/0804024>

Profundidad	62,1 mm
Profundidad en NS 35/7,5	63 mm
Profundidad en NS 35/15	70,5 mm
Diámetro de taladro	4,4 mm

Datos del material

Color	gris (RAL 7042)
Clase de inflamabilidad según UL 94	V0
Material aislante	PA
Material contacto	CuZn38
Utilización estática de material aislante en frío	-60 °C
Índice de temperatura del material aislante relativo (Elec., UL 746 B)	130 °C
Protección contra incendios para vehículos sobre carriles (DIN EN 45545-2) R22	HL 1 - HL 3
Protección contra incendios para vehículos sobre carriles (DIN EN 45545-2) R23	HL 1 - HL 3
Protección contra incendios para vehículos sobre carriles (DIN EN 45545-2) R24	HL 1 - HL 3
Protección contra incendios para vehículos sobre carriles (DIN EN 45545-2) R26	HL 1 - HL 3
Inflamabilidad de las superficies NFPA 130 (ASTM E 162)	aprobado
Densidad de los gases de combustión óptica específica NFPA 130 (ASTM E 662)	aprobado
Toxicidad de los gases de combustión NFPA 130 (SMP 800C)	aprobado

Conectores

Tipo de conector	Cara enchufable tipo CF
------------------	-------------------------

Condiciones medioambientales y de vida útil

Oscilación/ruido de banda ancha

Especificación del ensayo	DIN EN 50155 (VDE 0115-200):2022-06
Espectro	Prueba de durabilidad categoría 2, en el bogie
Frecuencia	$f_1 = 5 \text{ Hz}$ hasta $f_2 = 250 \text{ Hz}$
Nivel ASD	6,12 (m/s ²) ² /Hz
Aceleración	3,12g
Duración de ensayo por eje	5 h
Direcciones de ensayo	Ejes X, Y y Z
Resultado	Prueba aprobada

Choque

Especificación del ensayo	DIN EN 50155 (VDE 0115-200):2022-06
Tipo de choque	Semisinusoide
Aceleración	30g
Duración del choque	18 ms
Número de choques por dirección	3

0804024

<https://www.phoenixcontact.com/pc/productos/0804024>

Direcciones de ensayo	Ejes X, Y y Z (pos. y neg.)
Resultado	Prueba aprobada

Condiciones ambientales

Índice de protección	IP20
Temperatura ambiente (servicio)	-5 °C ... 40 °C (según IEC 60884-1, valor medio durante un periodo de 24 horas sin superar los +35 °C)
Temperatura ambiente (almacenamiento / transporte)	-25 °C ... 60 °C (durante poco tiempo, no más de 24 h, de -60 °C a +70 °C)
Humedad de aire admisible (almacenamiento / transporte)	30 % ... 70 %

Normas y especificaciones

Normas

Normas/especificaciones	VDE 0620-1
	IEC 60884-1

Montaje

Tipo de montaje	para el montaje sobre carril en la interfaz de servicio o montaje directo
-----------------	---

EO-CF/UT - Toma de corriente

0804024

<https://www.phoenixcontact.com/pc/productos/0804024>

Dibujos

Esquema de dimensiones

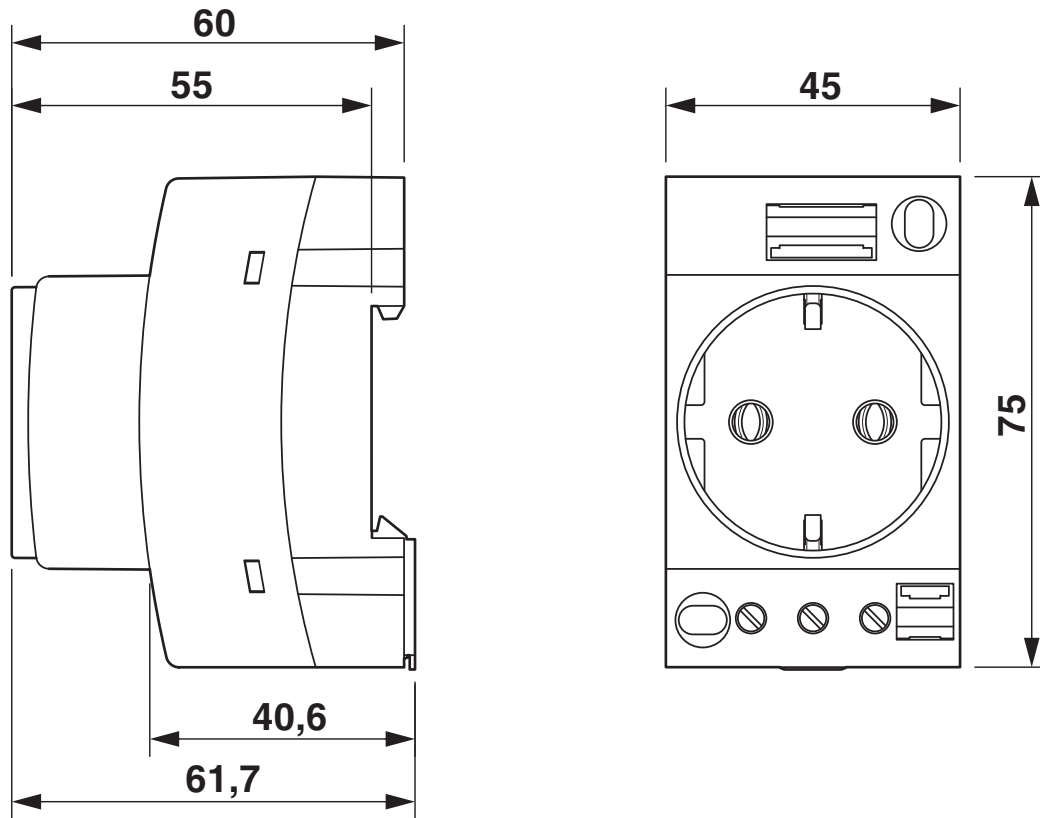
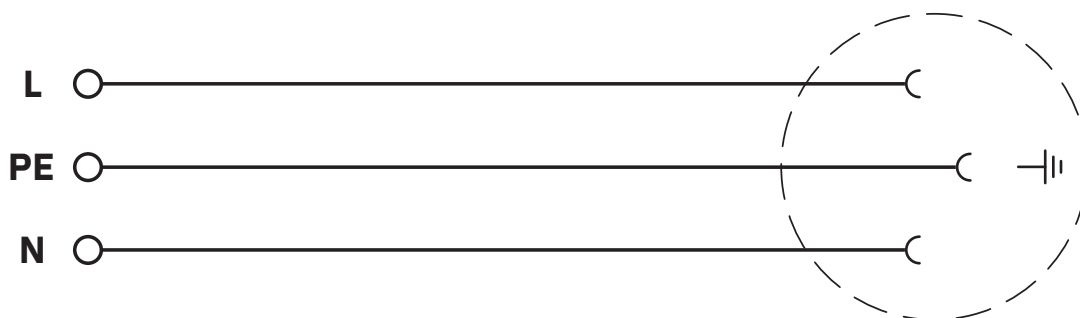


Diagrama eléctrico



Phoenix Contact 2025 © - Todos los derechos reservados
<https://www.phoenixcontact.com>

PHOENIX CONTACT GmbH & Co. KG
Flachsmarktstraße 8
D-32825 Blomberg
+49 (0) 5235-3 00
info@phoenixcontact.com