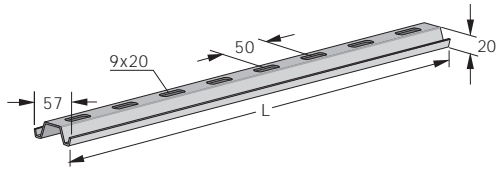


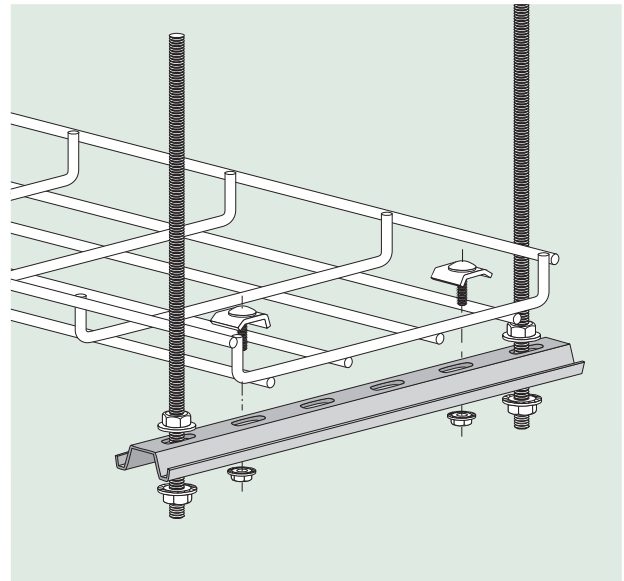
"Omega" profile support for trapeze suspension

Soporte perfil "Omega" para suspensión en trapecio



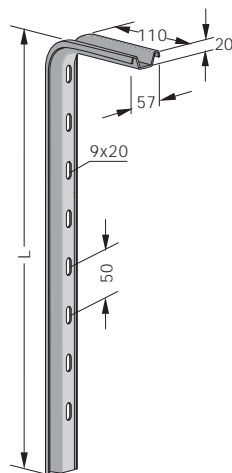
Reference Referencia	Cable tray width Ancho bandeja	L	Weight/Peso kg/u	u pack
PO20S	200	300	0,39	10
PO30S	300	400	0,52	10
PO40S	400	500	0,64	10
PO50S	500	600	0,77	10
PO60S	600	700	0,90	10
PO20G	200	300	0,43	10
PO30G	300	400	0,58	10
PO40G	400	500	0,72	10
PO50G	500	600	0,86	10
PO60G	600	700	1,00	10

Use with 2 VS8Z3 hanging rods. | Utilizar 2 varillas de suspensión VS8Z3.



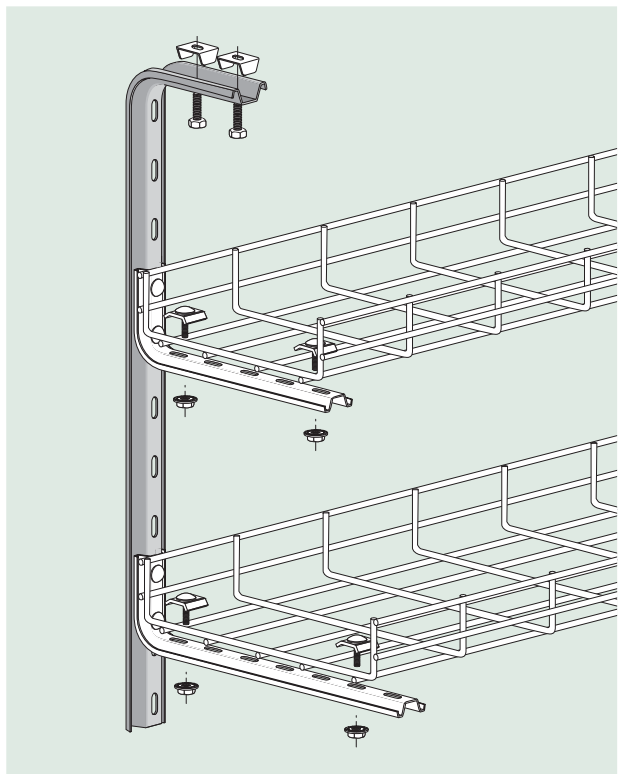
"Omega" hanging profile

Perfil "Omega" colgante



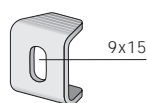
Reference Referencia	L	Weight/Peso kg/u	u pack
PSO44S	460	1,44	5
PSO54S	560	1,66	5
PSO64S	660	1,80	5
PSO44G	460	1,61	5
PSO54G	560	1,85	5
PSO64G	660	2,02	5

For ceiling fixation, use TSOG shim. | Para la fijación a techo, utilizar topes TSOG.



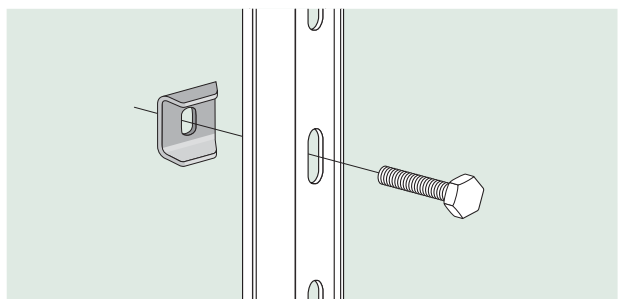
Shim for "Omega" profile

Tope soportes perfil "Omega"



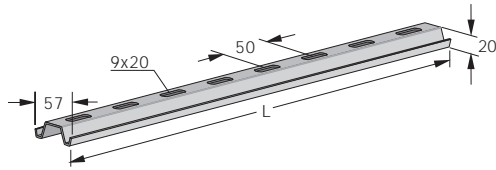
Reference Referencia	Weight/Peso kg/u	u pack
TSOG	0,01	5

Recommended to be used on "Omega" supports and profiles.
for a better installation. | Recomendado para ser utilizado en "Omega"
soportes y perfiles para una mejor instalación.



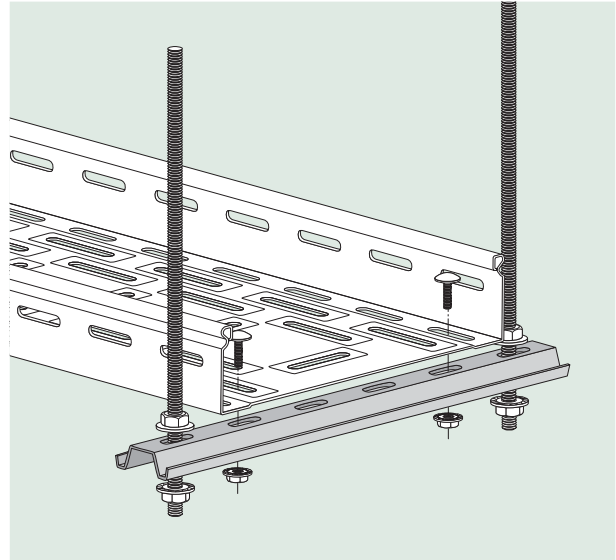
"Omega" profile support for trapeze suspension

Soporte perfil "Omega" para suspensión en trapecio



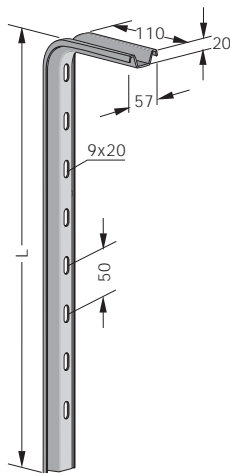
Reference Referencia	Cable tray width Ancho bandeja	L	Weight Peso kg/u	u pack
PO20S	200	300	0,39	10
PO30S	300	400	0,52	10
PO40S	400	500	0,64	10
PO50S	500	600	0,77	10
PO60S	600	700	0,90	10
PO20G	200	300	0,43	10
PO30G	300	400	0,58	10
PO40G	400	500	0,72	10
PO50G	500	600	0,86	10
PO60G	600	700	1,00	10

Use with 2 VS8Z3 hanging rods. | Utilizar 2 varillas de suspensión VS8Z3.



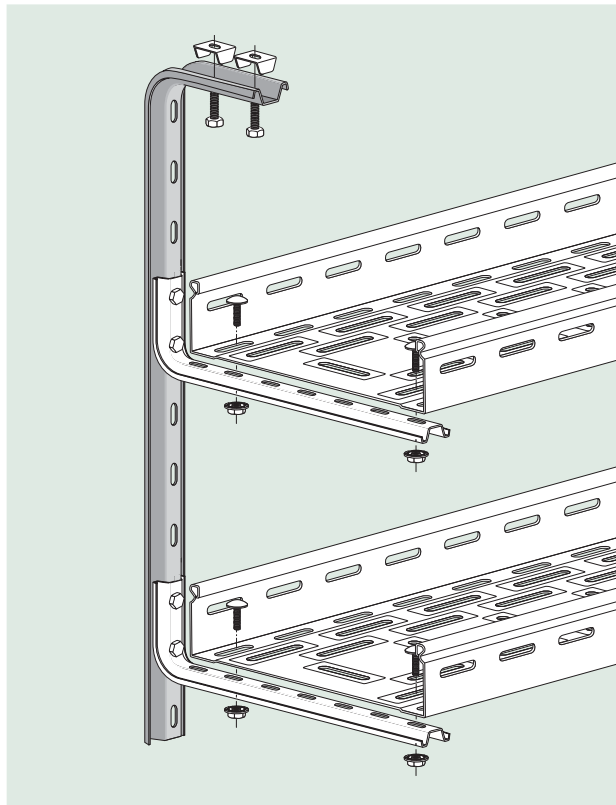
"Omega" hanging profile

Perfil "Omega" colgante



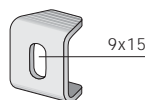
Reference Referencia	L	Weight Peso kg/u	u pack
PSO44S	460	1,44	5
PSO54S	560	1,66	5
PSO64S	660	1,80	5
PSO44G	460	1,61	5
PSO54G	560	1,85	5
PSO64G	660	2,02	5

For ceiling fixation, use TSOG shim. | Para la fijación a techo, utilizar topes TSOG.



Shim for "Omega" profile

Tope soportes perfil "Omega"



Reference Referencia	Weight Peso kg/u	u pack
TSOG	0,01	5

Recommended to be used on "Omega" supports and profiles for a better installation. | Recomendado para ser utilizado en "Omega" soportes y perfiles para una mejor instalación.

